



*F 424 PP - 41/36*

*F 424 PP - 41/35 Z*

*F 424 PVDF - 41/36*

*F 424 PVDF - 41/35 Z*

Parts included in Maintenance Kits  
are circled on the exploded view and  
in **BOLD** on the parts list.

## **Ersatzteilliste 424 80 001 · 10/12**

*Fasspumpe aus PP oder PVDF*

## **Spare parts list**

*Barrel Pump in PP or PVDF*

## **Liste de pièces de rechange**

*Pompe Vide-fûts en PP ou PVDF*

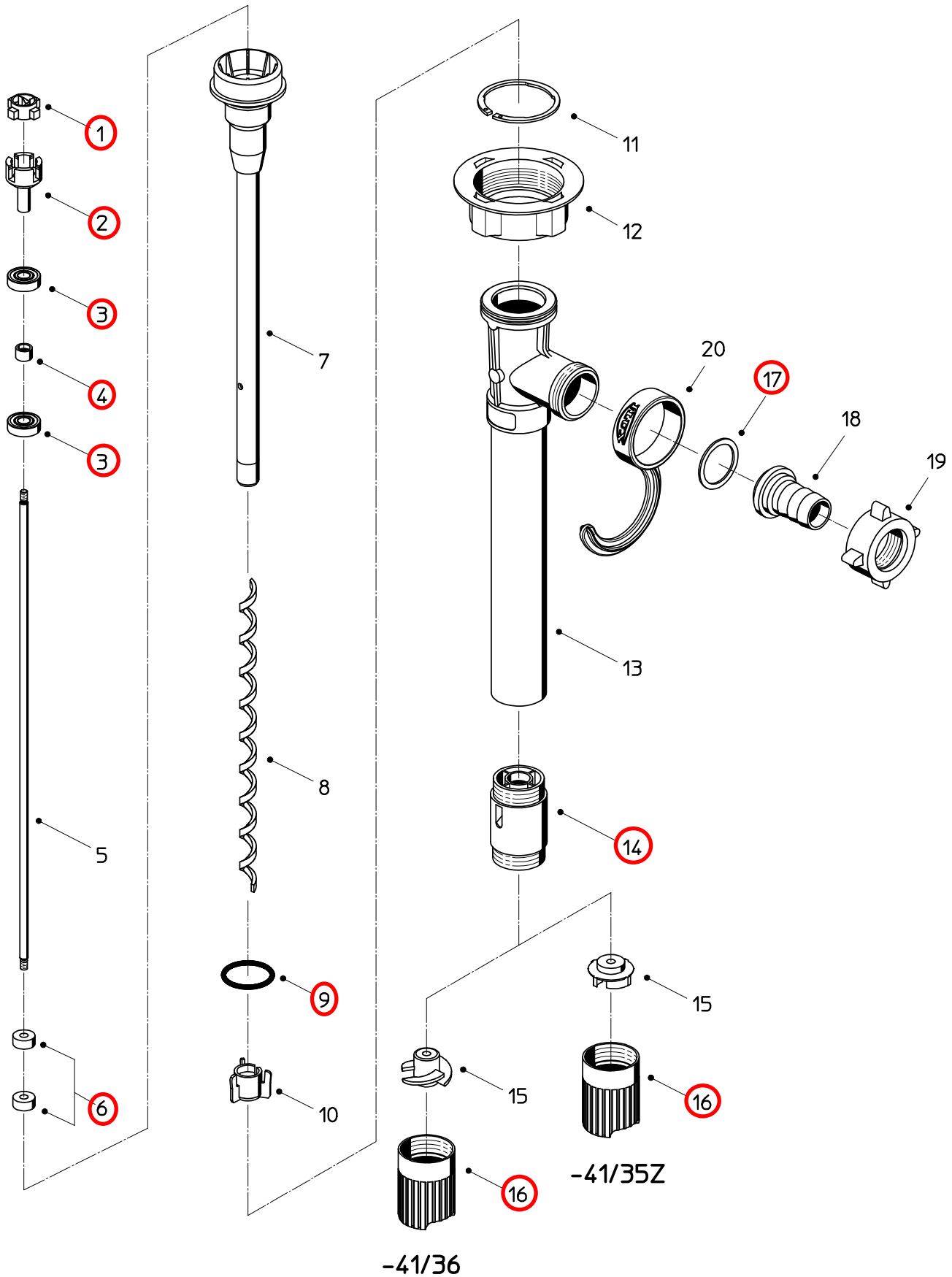


**FLUX-GERÄTE GMBH**

Talweg 12 · D-75433 Maulbronn

Tel. +49 (0)7043 101-0 · Fax +49 (0)7043 101-444

info@flux-pumpen.de · www.flux-pumpen.de



Pos. Nr. Rep.	Stück/ Gerät Qty./ Unit Qté./ Unité	Bestellbezeichnung	Bestell-Nr. / Part No. / Référence				Description
			F 424 PP -41/36	F 424 PP -41/35Z	F 424 PVDF -41/36	F 424 PVDF -41/35Z	
	1	Innenrohr kpl., Pos. 1-10 und 15 Eintauchtiefe 700 mm Eintauchtiefe 1000 mm Eintauchtiefe 1200 mm Eintauchtiefe 1500 mm	424 41 807 424 41 810 424 41 812 424 41 815	424 41 907 424 41 910 424 41 912 -	424 61 807 424 61 810 424 61 812 424 61 815	424 61 907 424 61 910 424 61 912 -	Inner tube cpl., item 1-10 and 15 Immersion length 700 mm Immersion length 1000 mm Immersion length 1200 mm Immersion length 1500 mm
	1	<b>Kupplungskäfig kpl., Pos 1-4</b>	<b>424 41 238</b>	<b>424 41 238</b>	<b>424 41 238</b>	<b>424 41 238</b>	<b>Coupling cage cpl., item 1-4</b>
1	1	Kupplungsstern	410 14 028	410 14 028	410 14 028	410 14 028	Coupling star
2	1	Kupplungskäfig	424 41 232	424 41 232	424 41 232	424 41 232	Coupling cage
3	2	Rillenkugellager	922 40 005	922 40 005	922 40 005	922 40 005	Grooved ball bearing
4	1	Distanzhülse	908 83 019	908 83 019	908 83 019	908 83 019	Distance sleeve
5	1	Welle Eintauchtiefe 700 mm Eintauchtiefe 1000 mm Eintauchtiefe 1200 mm Eintauchtiefe 1500 mm	424 41 507 424 41 510 424 41 512 424 41 515	424 41 507 424 41 510 424 41 512 -	424 41 507 424 41 510 424 41 512 424 41 515	424 41 507 424 41 510 424 41 512 -	Shaft Immersion length 700 mm Immersion length 1000 mm Immersion length 1200 mm Immersion length 1500 mm
6	2	<b>Wellendichtring (FKM)</b>	<b>925 11 001</b>	<b>925 11 001</b>	<b>925 11 001</b>	<b>925 11 001</b>	<b>Shaft seal (FKM)</b>
7	1	Innenrohr mit Pos. 6, 8 und 10 Eintauchtiefe 700 mm Eintauchtiefe 1000 mm Eintauchtiefe 1200 mm Eintauchtiefe 1500 mm	424 41 707 424 41 710 424 41 712 424 41 715	424 41 707 424 41 710 424 41 712 -	424 61 707 424 61 710 424 61 712 424 61 715	424 61 707 424 61 710 424 61 712 -	Inner tube with item 6, 8 and 10 Immersion length 700 mm Immersion length 1000 mm Immersion length 1200 mm Immersion length 1500 mm
8	1	Führungslager Eintauchtiefe 700 mm Eintauchtiefe 1000 mm Eintauchtiefe 1200 mm Eintauchtiefe 1500 mm	424 41 239 424 41 236 424 41 237 424 41 240	424 41 239 424 41 236 424 41 237 -	424 41 239 424 41 236 424 41 237 424 41 240	424 41 239 424 41 236 424 41 237 -	Guide bearing Immersion length 700 mm Immersion length 1000 mm Immersion length 1200 mm Immersion length 1500 mm
9	1	<b>O-Ring Ø 32,2 x 3 (FKM)</b>	<b>925 65 003</b>	<b>925 65 003</b>	<b>925 65 003</b>	<b>925 65 003</b>	<b>O-ring Ø 32,2 x 3 (FKM)</b>
	1	O-Ring Ø 32 x 3 (EPDM)*	925 65 026	925 65 026	925 65 026	925 65 026	O-ring Ø 32 x 3 (EPDM)*
10	1	Zentrierstern	424 41 234	424 41 234	424 61 234	424 61 234	Centering star
	1	Außenrohr kpl. 11-14 und 16 Eintauchtiefe 700 mm Eintauchtiefe 1000 mm Eintauchtiefe 1200 mm Eintauchtiefe 1500 mm	424 90 007 424 90 010 424 90 012 424 90 015	424 90 107 424 90 110 424 90 112 424 90 115	424 90 407 424 90 410 424 90 412 424 90 415	424 90 507 424 90 510 424 90 512 424 90 515	Outer tube cpl. item 11-14 and 16 Immersion length 700 mm Immersion length 1000 mm Immersion length 1200 mm Immersion length 1500 mm
11	1	Sicherungsring	918 80 002	918 80 002	918 80 002	918 80 002	Circlip
12	1	<b>Überwurfmutter</b>	<b>907 90 070</b>	<b>907 90 070</b>	<b>907 90 070</b>	<b>907 90 070</b>	<b>Union nut</b>
13	1	Außenrohr Eintauchtiefe 700 mm Eintauchtiefe 1000 mm Eintauchtiefe 1200 mm Eintauchtiefe 1500 mm	424 41 607 424 41 610 424 41 612 424 41 615	424 41 607 424 41 610 424 41 612 -	424 61 607 424 61 610 424 61 612 424 61 615	424 61 607 424 61 610 424 61 612 -	Outer tube Immersion length 700 mm Immersion length 1000 mm Immersion length 1200 mm Immersion length 1500 mm
14	1	<b>Lagergehäuse</b>	<b>424 41 031</b>	<b>424 41 031</b>	<b>424 61 031</b>	<b>424 61 031</b>	<b>Bearing housing</b>
15	1	Rotor	420 24 298	424 41 034	420 24 298	424 41 034	Impellor
16	1	<b>Fußstück</b>	<b>424 41 032</b>	<b>424 41 033</b>	<b>424 61 032</b>	<b>424 61 033</b>	<b>Foot piece</b>
		Lebensmittel-Schmierfett / kg (für Wellendichtringe)	952 00 012	952 00 012	952 00 012	952 00 012	Grease (foodgrade) / kg (for shaft seals)
		<b>Zubehör:</b>					<b>Accessories:</b>
	1	Schlauchanschluss kpl. DN 19, Pos. 17 - 19	959 04 053	959 04 053	959 04 101	959 04 101	Hose connection cpl. DN 19, item 17 - 19
17	1	<b>Flachdichtung</b>	<b>925 64 002</b>	<b>925 64 002</b>	<b>925 64 003</b>	<b>925 64 003</b>	<b>Flat seal</b>
18	1	Schlauchstecker DN 19	959 05 067	959 05 067	959 05 084	959 05 084	Hose connector DN 19
19	1	Knebelüberwurfmutter G 1 1/4	907 90 024	907 90 024	907 90 026	907 90 026	Union nut G 1 1/4
		wahlweise:					optional:
	1	Schlauchanschluss kpl. DN 25, Pos. 17 - 19	959 04 052	959 04 052	959 04 102	959 04 102	Hose connection cpl. DN 25, item 17 - 19
17	1	Flachdichtung	925 64 002	925 64 002	925 64 003	925 64 003	Flat seal
18	1	Schlauchstecker DN 25	959 05 066	959 05 066	959 05 085	959 05 085	Hose connector DN 25
19	1	Knebelüberwurfmutter G 1 1/4	907 90 024	907 90 024	907 90 026	907 90 026	Union nut G 1 1/4
20	1	FLUX-Clip	001 10 424	001 10 424	001 10 424	001 10 424	FLUX-Clip
		* als Sonderausführung lieferbar					* available as special version