

FP 424 Ex S - 43/38

FP 424 Ex S - 43/37Z

FP 424 Ex S - 50/45Z

Parts included in Maintenance Kits
are circled on the exploded view and
in **BOLD** on the parts list.

Ersatzteilliste 424 80 042 • 04/13

Fasspumpe aus Edelstahl 1.4571 (S)

Spare parts list

Barrel Pump in stainless steel 316 Ti (S)

Liste de pièces de rechange

Pompe Vide-fûts en acier inoxydable 316 Ti (S)t

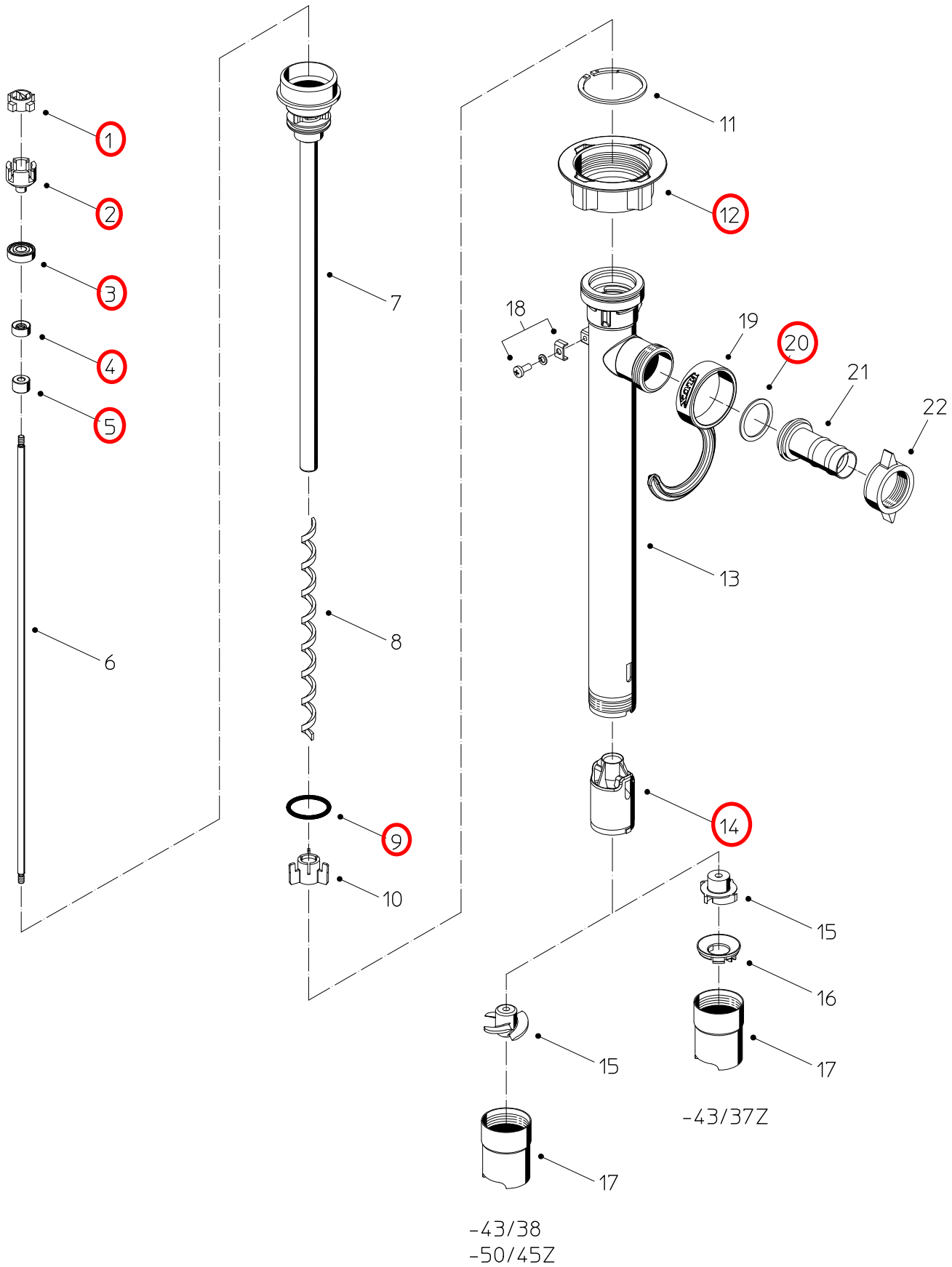


FLUX-GERÄTE GMBH

Talweg 12 · D-75433 Maulbronn

Tel. +49 (0)7043 101-0 · Fax +49 (0)7043 101-444

info@flux-pumpen.de · www.flux-pumpen.de



Pos. Nr. Rep.	Stück/ Gerät Qty./ Unit Qté./ Unité	Bestellbezeichnung	Bestell-Nr. / Part No. / Référence			Description
			FP 424 Ex S -43/38	FP 424 Ex S -43/37Z	FP 424 Ex S -50/45Z	
	1	Innenrohr kpl., Pos. 1-10 und 15 (FKM) Eintauchtiefe 700 mm Eintauchtiefe 1000 mm Eintauchtiefe 1200 mm Eintauchtiefe 1500 mm	424 25 707 424 25 710 424 25 712 424 25 715	424 25 807 424 25 810 424 25 812 424 25 815	424 25 321 424 25 300 424 25 322 424 25 323	Inner tube cpl., item 1-10, 15 (FKM) Immersion length 700 mm Immersion length 1000 mm Immersion length 1200 mm Immersion length 1500 mm
	1	Kupplungskäfig kpl., Pos 1-3	425 22 000	425 22 000	425 22 000	Coupling cage cpl., item 1-3
1	1	Kupplungsstern	410 14 028	410 14 028	410 14 028	Coupling star
2	1	Kupplungskäfig	420 51 275	420 51 275	420 51 275	Coupling cage
3	1	Rillenkugellager	922 40 005	922 40 005	922 40 005	Grooved ball bearing
4	1	Wellendichtring (FKM)	925 11 001	925 11 001	925 11 001	Shaft seal (FKM)
5	1	Gleitlager	920 51 024	920 51 024	920 51 024	Slide bearing
6	1	Welle Eintauchtiefe 700 mm Eintauchtiefe 1000 mm Eintauchtiefe 1200 mm Eintauchtiefe 1500 mm	420 51 247 420 51 250 420 51 252 420 51 255	420 51 247 420 51 250 420 51 252 420 51 255	420 51 247 420 51 250 420 51 252 420 51 255	Shaft Immersion length 700 mm Immersion length 1000 mm Immersion length 1200 mm Immersion length 1500 mm
7	1	Innenrohr mit Pos. 4, 8 und 10 Eintauchtiefe 700 mm Eintauchtiefe 1000 mm Eintauchtiefe 1200 mm Eintauchtiefe 1500 mm	424 25 607 424 25 610 424 25 612 424 25 615	424 25 607 424 25 610 424 25 612 424 25 615	424 25 621 424 25 600 424 25 622 424 25 623	Inner tube with item 4, 8 and 10 Immersion length 700 mm Immersion length 1000 mm Immersion length 1200 mm Immersion length 1500 mm
8	1	Führungslager Eintauchtiefe 700 mm Eintauchtiefe 1000 mm Eintauchtiefe 1200 mm Eintauchtiefe 1500 mm	424 41 239 424 41 236 424 41 237 424 41 240	424 41 239 424 41 236 424 41 237 424 41 240	424 41 239 424 41 236 424 41 237 424 41 240	Guide bearing Immersion length 700 mm Immersion length 1000 mm Immersion length 1200 mm Immersion length 1500 mm
9	1	O-Ring Ø 32,2 x 3 (FKM)	925 65 003	925 65 003	-	O-ring Ø 32,2 x 3 (FKM)
	1	O-Ring Ø 32,2 x 3 (FEP) *	925 65 020	925 65 020	-	O-ring Ø 32,2 x 3 (FEP) *
	1	O-Ring Ø 41 x 3 (FKM) O-	-	-	925 75 022	O-ring Ø 41 x 3 (FKM) O-
	1	Ring Ø 41 x 3 (FEP) *	-	-	925 75 038	ring Ø 41 x 3 (FEP) *
10	1	Zentrierstern	424 21 331	424 21 331	424 21 029	Centering star
11	1	Sicherungsring	918 80 002	918 80 002	918 80 002	Circlip
12	1	Überwurfmutter	907 90 070	907 90 070	907 90 070	Union nut
13	1	Außenrohr Eintauchtiefe 700 mm Eintauchtiefe 1000 mm Eintauchtiefe 1200 mm Eintauchtiefe 1500 mm	424 25 107 424 25 110 424 25 112 424 25 115	424 25 107 424 21 110 424 25 112 424 25 115	424 25 121 424 25 100 424 25 122 424 25 123	Tube for outer tube Immersion length 700 mm Immersion length 1000 mm Immersion length 1200 mm Immersion length 1500 mm
14	1	Lagergehäuse	424 21 030	424 21 030	424 21 033	Bearing housing
15	1	Rotor	420 24 296	430 21 431	430 21 401	Impellor
16	1	Druckring	-	430 21 400	-	Pressure ring
17	1	Fußstück	424 21 026	424 21 026	424 21 035	Foot piece
18	1	Potentialausgleich (Anschlusssteile)	947 12 011	947 12 011	947 12 011	Earth connection (connecting parts)
19	1	FLUX-Clip Lebensmittel-Schmierfett / kg (für Wellendichtringe)	001 10 424 952 00 012	001 10 424 952 00 012	001 10 424 952 00 012	FLUX-Clip Food grade grease / kg (for shaft seals)
		Zubehör:				Accessories:
20	1	Schlauchanschluss DN 19, Pos. 20-22	959 04 061	959 04 061	959 04 061	Hose connection DN 19, item 20-22
	1	Flachdichtung	925 64 002	925 64 002	925 64 002	Flat seal
21	1	Schlauchstecker DN 19	959 05 093	959 05 093	959 05 093	Hose connector DN 19
22	1	Knebelüberwurfmutter G 1 1/4	907 90 002	907 90 002	907 90 002	Union nut G 1 1/4
		wahlweise:				optional:
20	1	Schlauchanschluss DN 25, Pos. 20-22	959 04 041	959 04 041	959 04 041	Hose connection DN 25, item 20-22
	1	Flachdichtung	925 64 002	925 64 002	925 64 002	Flat seal
21	1	Schlauchstecker DN 25	959 05 048	959 05 048	959 05 048	Hose connector DN 25
22	1	Knebelüberwurfmutter G 1 1/4	907 90 002	907 90 002	907 90 002	Union nut G 1 1/4
		* als Sonderausführung lieferbar				* available as special version