



*FMC 100/S/. /F
FMC 100/S/. /A*

*ab Serien-Nr.
from serial no.
à partir de
no. de série*

52000

Ersatzteilliste 001 86 026 • 06/11

*Flüssigkeits-Mengenmesser aus Edelstahl
mit elektronischer Digitalanzeige,
explosionssgeschützt II 2 G Ex ia IIB T6 Gb*

Spare parts list

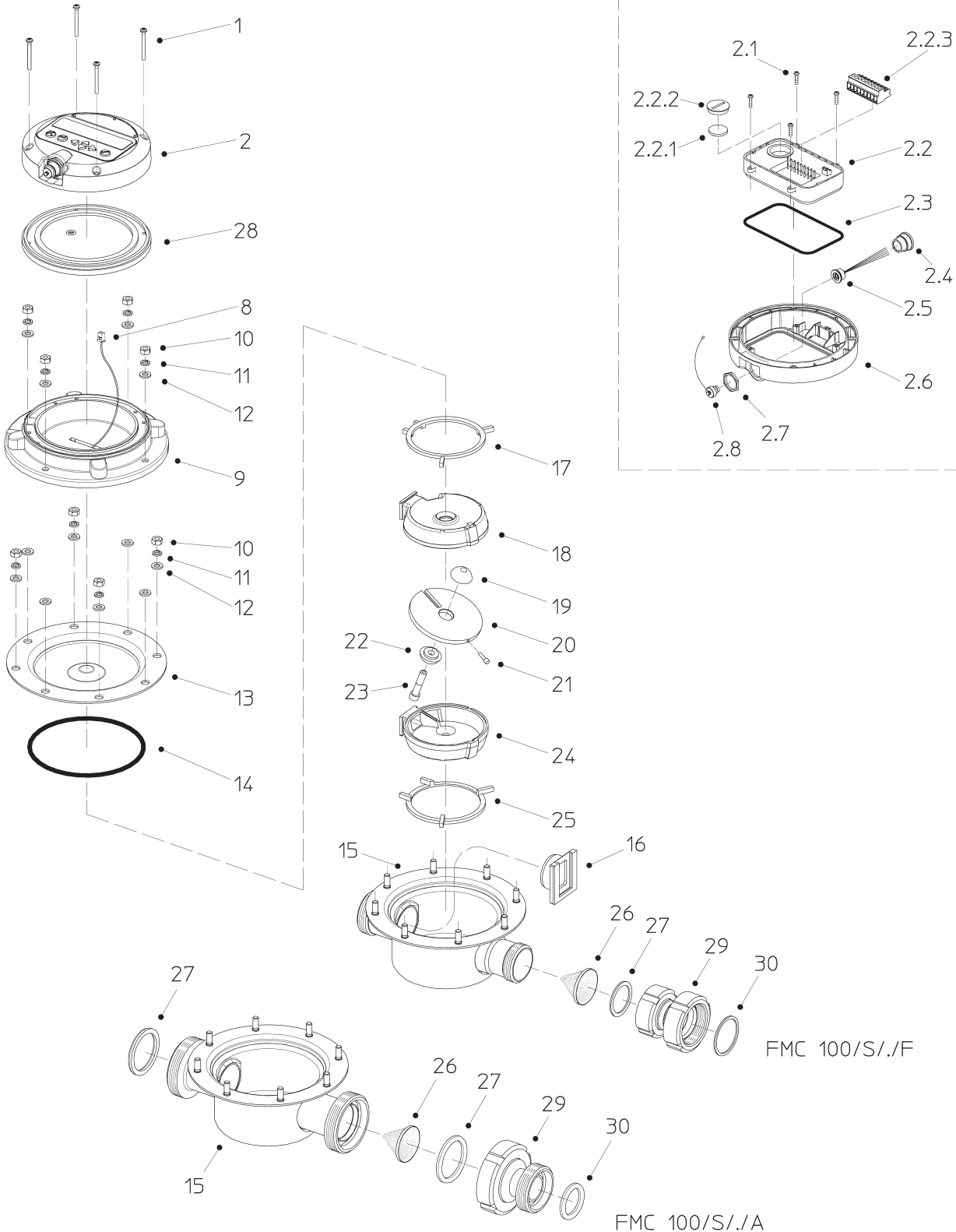
*Flow Meter in stainless steel with electronic digital display unit,
explosion-proof to II 2 G Ex ia IIB T6 Gb*

Liste de pièces de rechange

*Compteur volumétrique en acier inoxydable
avec affichage digital électronique,
antidéflagrant selon II 2 G Ex ia IIB T6 Gb*



FLUX-GERÄTE GMBH
Talweg 12 · D-75433 Maulbronn
Tel +49 (0)7043 101-440 · Fax +49 (0)7043 101-444
info@flux-pumpen.de · www.flux-pumpen.de



Pos. Nr. Rep.	Stück/ Gerät Qty./ Unit Qté./ Unité	Bestellbezeichnung	Bestell-Nr. / Part No. / Référence		Description
			FMC 100 S./F	FMC 100 S./A	
1	4	Linsenschraube	902 25 006	902 25 006	Oval head screw
2	1	Anzeigeelektronik kpl., 5-polig bestehend aus Pos. 2.1 – 2.8 und 28	001 42 106	001 42 106	Digital display unit cpl., 5-pole consisting of item 2.1 – 2.8 and 28
	1	Für Ausführung ohne Anzeigeelektronik: Blinddeckel	001 41 874	001 41 874	For version without display unit: Top cover
2.1	4	Linsenschraube	902 15 001	902 15 001	Oval head screw
2.2	1	Anzeigeelektronik mit Pos. 2.1, 2.2.1 – 2.2.3 und 2.3	001 42 117	001 42 117	Digital display unit with item 2.1, 2.2.1 – 2.2.3 and 2.3
2.2.1	1	Batterie	940 04 024	940 04 024	Battery
2.2.2	1	Batteriedeckel mit O-Ring	940 04 025	940 04 025	Cover for battery with o-ring
2.2.3	1	Steckerleiste, 9-polig	937 01 037	937 01 037	Connection block, 9-pole
2.3	1	Dichtung	925 19 004	925 19 004	Seal
2.4	1	Buchse für Flanschdose	937 50 048	937 50 048	Bushing for plug socket
2.5	1	Flanschdose, 5-polig	937 50 029	937 50 029	Plug socket, 5-pole
2.6	1	Blende	001 42 102	001 42 102	Cover plate
2.7	1	Sechskantmutter	907 40 000	907 40 000	Hexagonal nut
2.8	1	Schutzkappe für Flanschdose <i>wahlweise</i>	936 10 003	936 10 003	Protecting cap for plug socket <i>optional</i>
2	1	Anzeigeelektronik kpl., 8-polig bestehend aus Pos. 2.1 – 2.8 und 28	001 42 107	001 42 107	Digital display unit cpl., 8-pole consisting of item 2.1 – 2.8 and 28
2.1	4	Linsenschraube	902 15 001	902 15 001	Oval head screw
2.2	1	Anzeigeelektronik mit Pos. 2.1, 2.2.1 – 2.2.3 und 2.3	001 42 117	001 42 117	Digital display unit with item 2.1, 2.2.1 – 2.2.3 and 2.3
2.2.1	1	Batterie	940 04 024	940 04 024	Battery
2.2.2	1	Batteriedeckel mit O-Ring	940 04 025	940 04 025	Cover for battery with o-ring
2.2.3	1	Steckerleiste, 9-polig	937 01 037	937 01 037	Connection block, 9-pole
2.3	1	Dichtung	925 19 004	925 19 004	Seal
2.4	1	Buchse für Flanschdose	-	-	Bushing for plug socket
2.5	1	Flanschdose, 8-polig	937 50 047	937 50 047	Plug socket 8-pole
2.6	1	Blende	001 42 102	001 42 102	Cover plate
2.7	1	Sechskantmutter	907 40 000	907 40 000	Hexagonal nut
2.8	1	Schutzkappe für Flanschdose	936 10 006	936 10 006	Protecting cap for plug socket
8	1	Reed-Relais	936 00 037	936 00 037	Reed-relay
9	1	Zwischenflansch	001 41 955	001 41 955	Intermediate flange
10	8	Sechskantmutter	906 81 005	906 81 005	Hexagonal nut
11	8	Federring	909 85 004	909 85 004	Spring washer
12	12	Scheibe	908 06 013	908 06 013	Washer
13	1	Deckel	001 41 905	001 41 905	Cover
14	1	O-Ring 0 (EPDM)	925 95 079	925 95 079	O-ring 0 (EPDM)
		O-Ring 1 (FKM)	925 95 077	925 95 077	O-ring 1 (FKM)
		O-Ring 2 (FEP)	925 95 078	925 95 078	O-ring 2 (FEP)
15	1	Gehäuse G 1 ½ A – G 1 ¼ A	001 41 938	-	Housing G 1 ½ A – G 1 ¼ A
15	1	Gehäuse G 1 ½ A – G 1 ¼ A	-	001 42 000	Housing G 1 ½ A – G 1 ¼ A
		Gehäuse Rd 65 x 1/6 – Rd 65 x 1/6	-	-	Housing Rd 65 x 1/6 – Rd 65 x 1/6
		- ohne Gewindebolzen	-	001 41 975	- without threaded pin
		- mit Gewindebolzen	-	001 41 995	- with threaded pin
16	1	T-Nut	001 41 960	001 41 960	T-piece with slot
17	1	Oberer Ring	001 41 956	001 41 956	Upper ring
	1	Messkammer kpl. bestehend aus Pos. 18 – 20 und 22 – 24	001 41 996	001 41 996	Measuring chamber cpl. consisting of item 18 – 20 and 22 – 24
	1	Messkammer bestehend aus Pos. 18 und 24	001 41 952	001 41 952	Measuring chamber with item 18 and 24
18	1	Messkammer-Oberteil *)	-	-	Measuring chamber – upper part *)
	1	Kugel mit Mitnahmestift bestehend aus Pos. 19, 22 und 23	001 41 951	001 41 951	Ball with drive pin consisting of item 19, 22 and 23
19	1	Kugelhälfte für Taumelscheibe *)	-	-	Semi-ball for nutating disc *)
20	1	Taumelscheibe mit Pos. 21	001 42 004	001 42 004	Nutating disc with item 21
21	1	Fixierstift	914 60 000	914 60 000	Fixing pin
22	1	Kugelhälfte für Taumelscheibe *)	-	-	Semi-ball for nutating disc *)
23	1	Mitnahmestift mit Magnet *)	-	-	Drive pin with magnet *)
24	1	Messkammer-Unterteil *)	-	-	Measuring chamber - lower part *)
25	1	Unterer Ring	001 41 957	001 41 957	Lower ring
26	1	Filtersieb	001 41 985	001 41 985	Filter strainer
27	2	Dichtring 0 (EPDM)	-	925 79 020	Sealing ring 0 (EPDM)
		Dichtring 1 (FKM)	-	925 79 017	Sealing ring 1 (FKM)
		Dichtring 2 (PTFE)	-	925 79 022	Sealing ring 2 (PTFE)
28	1	Formdichtung (Silikon)	925 89 002	925 89 002	Profile seal (Silicone)
	1	Zubehör für FMC 100/S./F: Anschlussstück G 1 ½ - G 1 ¼ kpl. bestehend aus Pos. 27 - 30	959 06 059	-	Accessories for FMC 100/S./F: Connecting piece G 1 ½ - G 1 ¼ cpl. consisting of item 27 - 30
27	1	Flachdichtung (PE)	925 79 002	-	Flat seal (PE)
29	1	Anschlussstück G 1 ½ - G 1 ¼	959 06 062	-	Connecting piece G 1 ½ - G 1 ¼
30	1	Flachdichtung (PE)	925 64 002	-	Flat seal (PE)
		<i>wahlweise</i>	-	-	<i>optional</i>
	1	Anschlussstück G 1 ½ - G 1 ¼ kpl. bestehend aus Pos. 27 - 30	959 06 061	-	Connecting piece G 1 ½ - G 1 ¼ cpl. consisting of item 27 - 30
27	1	Flachdichtung (PE)	925 79 002	-	Flat seal (PE)
29	1	Anschlussstück G 1 ½ - G 1 ¼	959 06 063	-	Connecting piece G 1 ½ - G 1 ¼
30	1	Flachdichtung (PE)	925 79 002	-	Flat seal (PE)
		Zubehör für FMC 100/S./A:	-	-	Accessories for FMC 100/S./A:
	1	Rohrverschraubung kpl. RV 32 - 40/25 bestehend aus Pos. 29 und 30	-	001 41 986	Pipe connection cpl. RV 32 - 40/25 consisting of item 29 and 30
		mit Dichtring 0 (EPDM)	-	001 41 987	with sealing ring 0 (EPDM)
		mit Dichtring 1 (FKM)	-	001 41 988	with sealing ring 1 (FKM)
		mit Dichtring 2 (PTFE)	-	001 41 988	with sealing ring 2 (PTFE)
29	1	Rohrverschraubung RV 32 - 40/25	-	947 13 083	Pipe connection RV 32 - 40/25
30	1	Dichtring 0 (EPDM)	-	925 79 025	Sealing ring 0 (EPDM)
		Dichtring 1 (FKM)	-	925 69 003	Sealing ring 1 (FKM)
		Dichtring 2 (PTFE)	-	925 79 027	Sealing ring 2 (PTFE)
		<i>wahlweise</i>	-	-	<i>optional</i>
	1	Rohrverschraubung kpl. RV 32 - 40/32 bestehend aus Pos. 29 und 30	-	001 41 989	Pipe connection cpl. RV 32 - 40/32 consisting of item 29 and 30
		mit Dichtring 0 (EPDM)	-	001 41 990	with sealing ring 0 (EPDM)
		mit Dichtring 1 (FKM)	-	001 41 991	with sealing ring 1 (FKM)
		mit Dichtring 2 (PTFE)	-	001 41 991	with sealing ring 2 (PTFE)
29	1	Rohrverschraubung RV 32 - 40/32	-	947 13 084	Pipe connection RV 32 - 40/32
30	1	Dichtring 0 (EPDM)	-	925 79 028	Sealing ring 0 (EPDM)
		Dichtring 1 (FKM)	-	925 79 029	Sealing ring 1 (FKM)
		Dichtring 2 (PTFE)	-	925 79 030	Sealing ring 2 (PTFE)
		*) Diese Teile sind nicht als Einzelteil lieferbar	-	-	*) not available as individual spare part

Désignation

Vis à tête bombée
Cadran afficheur digital cpl. à 5-pôles
comprenant rep. 2.1 – 2.8 et 28
Pour version sans cadran afficheur:
Capot borgne
Vis à tête bombée
Cadran afficheur digital avec rep. 2.1, 2.2.1 – 2.2.3
et 2.3
Pile
Capot pour pile avec joint torique
Barrette à 9 pôles
Joint
Douille pour prise femelle
Prise femelle à 5 pôles
Bandeau
Ecrou hexagonal
Capot de protection pour prise femelle
facultatif
Cadran afficheur digital cpl. à 8 pôles
Comprenant rep. 2.1 – 2.8 et 28
Vis à tête bombée
Cadran afficheur digital avec rep. 2.1, 2.2.1 – 2.2.3
et 2.3
Pile
Capot pour pile avec joint torique
Barrette à 9 pôles
Joint
Douille pour prise femelle
Prise femelle à 8 pôles
Bandeau
Ecrou hexagonal
Capot de protection pour prise femelle
Relais reed
Flasque intermédiaire
Ecrou hexagonal
Rondelle élastique
Rondelle
Capot
Joint torique 0 (EPDM)
Joint torique 1 (FKM)
Joint torique 2 (FEP)
Carter G 1 ½ A – G 1 ¼ A
Carter G 1 ½ A – G 1 ½ A
Carter Rd 65 x 1/6 – Rd 65 x 1/6
- sans goupille filetée
- avec goupille filetée
Pièce en T avec rainure
Bague supérieure
Chambre de mesure cpl. comprenant
rep. 18 – 20 et 22 – 24
Chambre de mesure comprenant
rep. 18 et 24
Chambre de mesure – partie supérieure *)
Bille avec guide entraîneur comprenant
rep. 19, 22 et 23
Semi-bille pour disque en nutation *)
Disque en nutation avec rep. 21
Goupille d'ajustage
Semi-bille pour disque en nutation *)
Guide entraîneur avec aimant *)
Chambre de mesure – partie inférieure *)
Bague inférieure
Filtre-tamis
Joint 0 (EPDM)
Joint 1 (FKM)
Joint 2 (PTFE)
Joint profilé (Silicone)
Accessoires pour FMC 100/S/.JF:
Pièce de raccord G 1 ½ - G 1 ¼ cpl.
comprenant rep. 27 - 30
Joint plat (PE)
Pièce de raccord G 1 ½ - G 1 ¼
Joint plat (PE)
facultatif
Pièce de raccord G 1 ½ - G 1 ½ cpl.
comprenant rep. 27 - 30
Joint plat (PE)
Pièce de raccord G 1 ½ - G 1 ½
Joint plat (PE)
Accessoires pour FMC 100/S/.JA:
Raccord pour tuyauteries cpl. RV 32 - 40/25
comprenant rep. 29 et 30
avec joint 0 (EPDM)
avec joint 1 (FKM)
avec joint 2 (PTFE)
Raccord pour tuyauteries RV 32 - 40/25
Joint 0 (EPDM)
Joint 1 (FKM)
Joint 2 (PTFE)
facultatif
Raccord pour tuyauterie cpl. RV 32 - 40/32
Comprenant rep. 29 et 30
avec joint 0 (EPDM)
avec joint 1 (FKM)
avec joint 2 (PTFE)
Raccord pour tuyauterie RV 32 - 40/32
Joint 0 (EPDM)
Joint 1 (FKM)
Joint 2 (PTFE)

*) Ne pas disponible comme pièce individuelle