

F 460 Ex

ab Fertigungs-Nr.

from serial no.

à partir de no.

de fabrication

460 11050

F 460-1 Ex

ab Fertigungs-Nr.

from serial no.

à partir de no.

de fabrication

460 74300

Ersatzteilliste 460 80 015 · 05/03

Motor explosionsgeschützt II 2 G EEx de IIC T6 bzw. T5
gebaut und zugelassen nach Richtlinie 94/9/EG-ATEX 100a

Spare parts list

Motor explosion-proof to II 2 G EEx de IIC T6 or T5
tested and certified according to Directive 94/9/EC-ATEX 100a

Liste de pièces de rechange

Moteur antidéflagrant II 2 G EEx de IIC T6 ou T5
examiné et agréé selon la Directive 94/9/CE-ATEX 100a



FLUX-GERÄTE GMBH

Talweg 12 · D-75433 Maulbronn

Tel. 070 43/101-0 · Fax 070 43/101-444

Fax International ++49 70 43 / 1 01 -555

info@flux-pumpen.de · www.flux-pumpen.de

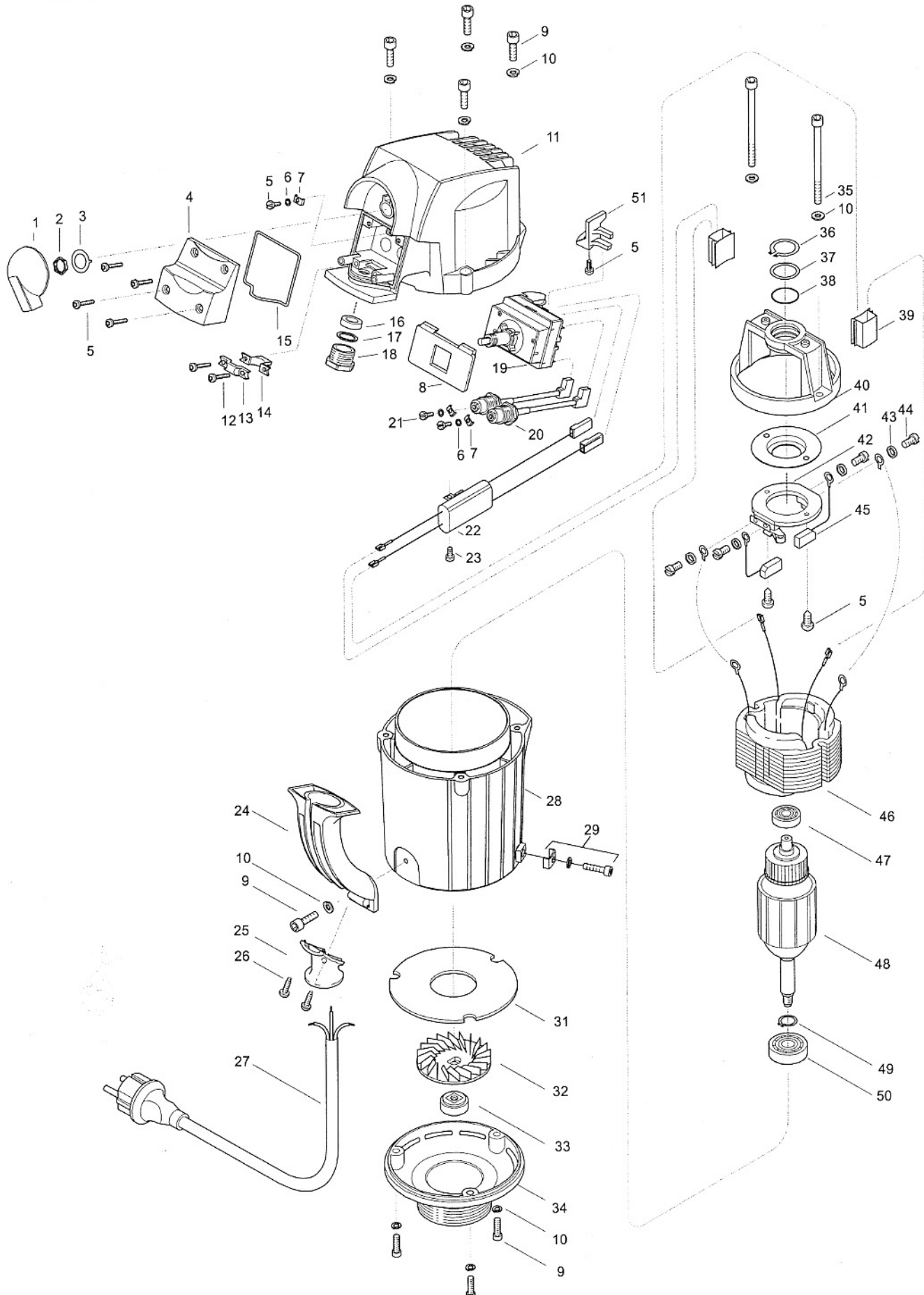


Motor
Motor
Moteur

F 460 Ex F460-1 Ex

05/03

460 80 015



Änderungen vorbehalten.

Pos. Nr. Rep.	Stück/ Gerät Qty./ Unit Qté./ Unité	Bestellbezeichnung	Bestell-Nr. / Part No. / Référence						Description
			F 460 Ex	F 460 Ex	F 460 Ex	F 460 Ex	F 460 Ex	F 460 Ex	
			F 460-1 Ex	F 460-1 Ex	F 460-1 Ex	-	-	-	
			240 V / 50 Hz	230 V / 50 Hz	110 V / 50 Hz, 50-60 Hz	42 V / 50 Hz	24 V DC -	12 V DC -	
1	1	Schalterknebel	460 05 018	460 05 018	460 05 018	460 05 018	460 05 018	460 05 018	Switch knob
2	1	Sechskantmutter	907 10 001	907 10 001	907 10 001	907 10 001	907 10 001	907 10 001	Hexagonal nut
3	1	Sicherungsscheibe	910 11 001	910 11 001	910 11 001	910 11 001	910 11 001	910 11 001	Retaining washer
4	1	Deckel	460 05 009	460 05 009	460 05 009	460 05 009	460 05 009	460 05 009	Cover
5	8	Linsenschraube	902 55 007	902 55 007	902 55 007	-	-	-	Oval head screw
	7	Linsenschraube	-	-	-	902 55 007	902 55 007	902 55 007	Oval head screw
6	3	Federring	909 65 001	909 65 001	909 65 001	-	-	-	Spring washer
	2	Federring	-	-	-	909 65 001	909 65 001	909 65 001	Spring washer
7	3	Klemmbügel	908 80 002	908 80 002	908 80 002	-	-	-	Clamp strap
	2	Klemmbügel	-	-	-	908 80 002	908 80 002	908 80 002	Clamp strap
8	1	Schalterfixierung	460 05 055	460 05 055	460 05 055	460 05 055	460 05 055	460 05 055	Fixing element for switch
9	8	Zylinderschraube	900 75 024	900 75 024	900 75 024	900 75 024	900 75 024	900 75 024	Cylindrical screw
10	10	Federring	909 70 001	909 70 001	909 70 001	909 70 001	909 70 001	909 70 001	Spring washer
11	1	Gehäuse-Oberteil mit Pos. 20 und 51	460 05 042	460 05 042	460 05 042	460 05 043	460 05 043	460 05 043	Upper housing with Pos. 20 and 51
12	2	Linsenschraube	902 55 008	902 55 008	902 55 008	902 55 008	902 55 008	902 55 008	Oval head screw
13	1	Zugentlastungsschelle	460 05 024	460 05 024	460 05 024	460 05 040	460 05 040	460 05 040	Strain relief bracket
14	1	Druckstück	460 05 023	460 05 023	460 05 023	460 05 023	460 05 023	460 05 023	Pressure piece
15	1	O-Ring Ø 70 x 2 (CR)	925 95 092	925 95 092	925 95 092	925 95 092	925 95 092	925 95 092	O-ring Ø 70 x 2 (CR)
16	1	Dichtring (CR)	925 24 003	925 24 003	925 24 003	925 24 004	925 24 004	925 24 004	Sealing ring (CR)
17	1	Druckring	908 82 008	908 82 008	908 82 008	908 82 008	908 82 008	908 82 008	Pressure ring
18	1	Druckschraube	901 59 000	901 59 000	901 59 000	901 59 000	901 59 000	901 59 000	Pressure screw
19	1	F 460 Ex: Motorschutzschalter ohne Unterspannungsauslösung	936 06 107	936 06 107	936 06 113	-	936 06 117	936 06 117	F 460 Ex: Motor protection switch without no-volt release
	1	F 460-1 Ex: Motorschutzschalter ohne Unterspannungsauslösung	936 06 111	936 06 111	936 06 115	-	-	-	F 460-1 Ex: Motor protection switch without no-volt release
	1	F 460 Ex: Motorschutzschalter mit Unterspannungsausl. (nur 50 Hz)	936 06 108	936 06 108	936 06 114	936 06 122	-	-	F 460 Ex: Motor protection switch with no-volt release (50 Hz only)
	1	F 460-1 Ex: Motorschutzschalter mit Unterspannungsausl. (nur 50 Hz)	936 06 112	936 06 112	936 06 116	-	-	-	F 460-1 Ex: Motor protection switch with no-volt release (50 Hz only)
20	2	Isolierdurchführung mit Pos. 6 (1x), 7 (1x) und 21 (1x)	460 05 044	460 05 044	460 05 044	460 05 045	460 05 045	460 05 045	Insulating bush with Pos. 6 (1x), 7 (1x) and 21 (1x)
21	2	Sechskantschraube	900 61 005	900 61 005	900 61 005	900 61 005	900 61 005	900 61 005	Hexagonal screw
22	1	Funkentstörfilter	940 03 058	940 03 058	940 03 059	-	-	-	Radio shielding filter
23	1	Linsenschraube	902 55 009	902 55 009	902 55 009	-	-	-	Oval head screw
24	1	Handgriff	460 05 026	460 05 026	460 05 026	460 05 026	460 05 026	460 05 026	Handle
25	1	Kabeleinführung	460 05 025	460 05 025	460 05 025	460 05 025	460 05 052	460 05 052	Cable entry
26	2	Linsenschraube	902 25 003	902 25 003	902 25 003	902 25 003	902 25 003	902 25 003	Oval head screw
27	*1	Netz-Anschlusskabel, 5m lang mit Stecker mit Stecker (SEV) ohne Stecker	410 02 045	410 02 045	410 02 045	-	-	-	Power supply cable, 5m long with plug with plug (SEV) without plug
			-	410 02 058	-	-	-	-	
			410 02 041	410 02 041	410 02 041	410 02 509	410 02 610	410 02 610	
28	1	Gehäuse-Unterteil mit Pos. 29	460 05 041	460 05 041	460 05 041	460 05 041	460 05 041	460 05 041	Lower housing with Pos. 29
29	1	Potentialausgleich	947 12 020	947 12 020	947 12 020	947 12 020	947 12 020	947 12 020	Earth connection (connecting parts)
31	1	Luftführungsscheibe	460 05 004	460 05 004	460 05 004	460 05 004	460 05 004	460 05 004	Ventilator washer
32	1	Lüfterflügel	460 05 007	460 05 007	460 05 007	460 05 007	460 05 007	460 05 007	Ventilator
33	1	Mitnehmer	460 05 010	460 05 010	460 05 010	460 05 010	460 05 010	460 05 010	Driver
34	1	Gehäuseflansch	460 05 003	460 05 003	460 05 003	460 05 003	460 05 003	460 05 003	Housing flange
35	2	F 460 Ex: Zylinderschraube	900 75 025	900 75 025	900 75 025	900 75 025	900 75 025	900 75 025	F 460 Ex: Cylindrical screw
	2	F 460-1 Ex: Zylinderschraube	900 75 019	900 75 019	900 75 019	-	-	-	F 460-1 Ex: Cylindrical screw
36	1	Sicherungsring	918 42 001	918 42 001	918 42 001	918 42 001	918 42 001	918 42 001	Circlip
37	1	Kugellagerausgleichsscheibe	926 56 003	926 56 003	926 56 003	926 56 003	926 56 003	926 56 003	Ball bearing compensation disc
38	1	O-Ring Ø 24 x 2,5 (NBR)	925 45 015	925 45 015	925 45 015	925 45 015	925 45 015	925 45 015	O-ring Ø 24 x 2,5 (NBR)
39	2	Steckverbinder	931 17 006	931 17 006	931 17 006	-	-	-	Plug connector
	1	Steckverbinder	-	-	-	-	931 17 006	931 17 006	Plug connector
40	1	Lagerbügel	460 05 001	460 05 001	460 05 001	460 05 001	460 05 001	460 05 001	Bearing bracket
41	1	Isolierscheibe	942 17 010	942 17 010	942 17 010	942 17 010	942 17 010	942 17 010	Insulating disc
42	1	Bürstenbrücke mit Pos. 43 und 44	944 00 025	944 00 025	944 00 025	944 00 039	944 00 039	944 00 039	Brush bridge with Pos. 43 and 44
43	4	Scheibe	908 03 001	908 03 001	908 03 001	908 03 001	908 03 001	908 03 001	Washer
44	4	Zylinderschraube	900 42 001	900 42 001	900 42 001	900 42 001	900 42 001	900 42 001	Cylindrical screw
45	2	Kohlebürste	944 01 013	944 01 013	944 01 013	944 01 019	944 01 006	944 01 006	Carbon brush
46	1	F 460 Ex: Feldpaket	460 05 029	460 05 017	460 05 032	460 05 067	460 05 037	460 05 036	F 460 Ex: Stator
	1	F 460-1 Ex: Feldpaket	460 05 030	460 05 016	460 05 033	-	-	-	F 460-1 Ex: Stator
47	1	Rillenkugellager	922 40 005	922 40 005	922 40 005	922 40 005	922 40 005	922 40 005	Grooved ball bearing
48	1	F 460 Ex: Anker kpl. mit Pos. 47, 49 und 50	460 05 046	460 05 046	460 05 047	460 05 069	460 05 048	460 05 049	F 460 Ex: Armature cpl. with Pos. 47, 49 and 50
	1	F 460-1 Ex: Anker kpl. mit Pos. 47, 49 und 50	460 05 050	460 05 050	460 05 051	-	-	-	F 460-1 Ex: Armature cpl. with Pos. 47, 49 and 50
49	1	Sicherungsring	918 10 008	918 10 008	918 10 008	918 10 008	918 10 008	918 10 008	Circlip
50	1	Rillenkugellager	922 60 003	922 60 003	922 60 003	922 60 003	922 60 003	922 60 003	Grooved ball bearing
51	1	Spülensicherung (nur bei Aus-führung mit Unterspannungsausl.) Kleber /kg für Isolierdurchführungen	460 05 100	460 05 100	460 05 100	460 05 100	-	-	Coil retention (for version with no-volt release only)
		*Anschlusskabel in anderen Längen auf Anfrage. Stecker für 12 V, 24 V und 42 V auf Anfrage.	953 00 017	953 00 017	953 00 017	953 00 017	953 00 017	953 00 017	Glue for insulating bush /kg
									*Cables of other lengths on request. Plugs for 12 V, 24 V and 42 V on request.

Rights reserved to make alterations