

Désignation

Tube intérieur cpl., rep. 1-10 et 15
Longueur 700mm
Longueur 1000mm
Longueur 1200mm
Longueur 1500mm

Cage d'accouplement cpl., rep. 1-4
Etoile d'accouplement
Cage d'accouplement
Roulement à billes
Douille de distance

Arbre
Longueur 700mm
Longueur 1000mm
Longueur 1200mm
Longueur 1500mm

Joint à lèvres (FKM)
Tube intérieur avec rep. 6, 8 et 10
Longueur 700mm
Longueur 1000mm
Longueur 1200mm
Longueur 1500mm

Palier de guidage
Longueur 700mm
Longueur 1000mm
Longueur 1200mm
Longueur 1500mm

Joint torique Ø 32,2 x 3 (FKM)
Joint torique Ø 32 x 3 (EPDM)*

Etoile de centrage
Circlip
Ecrou-raccord

Tube extérieur
Longueur 700mm
Longueur 1000mm
Longueur 1200mm
Longueur 1500mm

Carter de palier
Turbine
Pièce embase

Graisse spéciale alimentaire / kg
(pour joints à lèvres)

Accessoires:

Raccord pour flexible DN 19,
rep. 17 - 19
Joint plat
Embout cannelé DN 19
Ecrou de liaison G 1 1/4

facultatif:

Raccord pour flexible DN 21,
rep. 17 - 19
Joint plat
Embout cannelé DN 21
Ecrou de liaison G 1 1/4

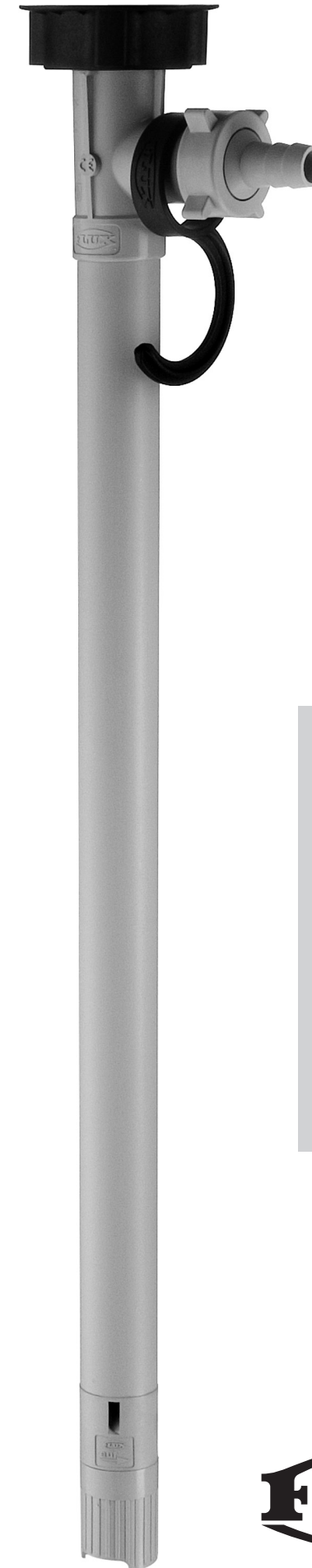
facultatif:

Raccord pour flexible DN 25,
rep. 17 - 19
Joint plat
Embout cannelé DN 25
Ecrou de liaison G 1 1/4

FLUX-Clip

* disponible en version spéciale

Sous réserve de modifications



FLUX

F 424 PP - 41/36
F 424 PP - 41/35 Z
F 424 PVDF - 41/36
F 424 PVDF - 41/35 Z

Ersatzteilliste 424 80 001 • 12/08

Fasspumpe aus PP oder PVDF

Spare parts list

Barrel Pump in PP or PVDF

Liste de pièces de rechange

Pompe Vide-fûts en PP ou PVDF

FLUX

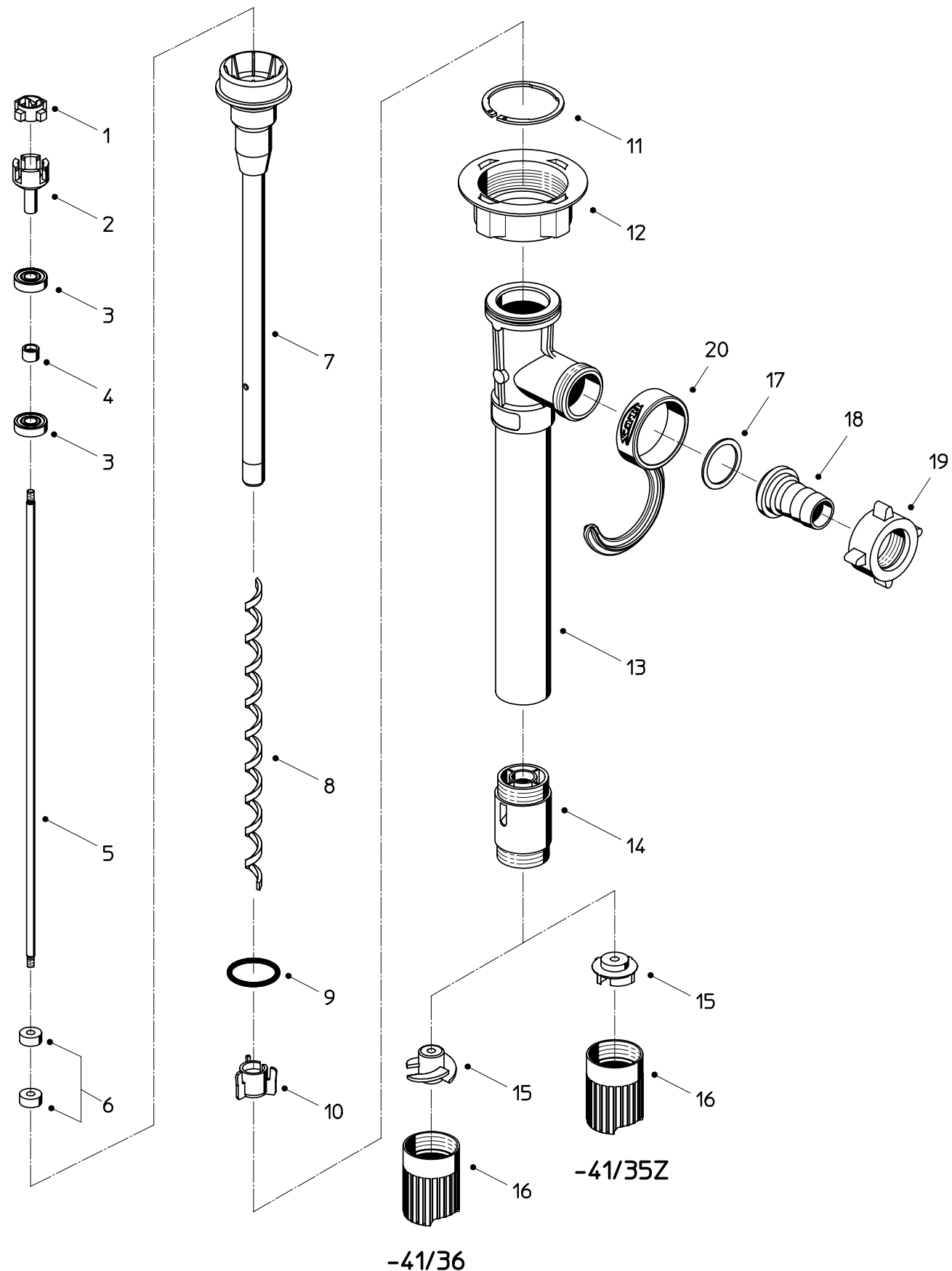
FLUX-GERÄTE GMBH
Talweg 12 · D-75433 Maulbronn
Tel. 070 43/101-0 · Fax 070 43/101-444
Fax International ++49 70 43 / 1 01 -555
info@flux-pumpen.de · www.flux-pumpen.de



Fasspumpe
Barrel Pump
Pompe Vide-fûts

F 424 PP + PVDF

12/08
424 80 001



Änderungen vorbehalten.

Pos. Nr. Rep.	Stück/ Gerät Qty./ Unit Qté./ Unité	Bestellbezeichnung	Bestell-Nr. / Part No. / Référence				Description
			F 424 PP -41/36	F 424 PP -41/35Z	F 424 PVDF -41/36	F 424 PVDF -41/35Z	
1	1	Innenrohr kpl., Pos. 1-10 und 15 Eintauchtiefe 700 mm Eintauchtiefe 1000 mm Eintauchtiefe 1200 mm Eintauchtiefe 1500 mm	424 41 807 424 41 810 424 41 812 424 41 815	424 41 907 424 41 910 424 41 912 -	424 61 807 424 61 910 424 61 812 424 61 815	424 61 907 424 61 910 424 61 912 -	Inner tube cpl., Pos. 1-10 and 15 Immersion length 700mm Immersion length 1000mm Immersion length 1200mm Immersion length 1500mm
1	1	Kupplungskäfig kpl., Pos 1-4	424 41 238	424 41 238	424 41 238	424 41 238	Coupling cage cpl., Pos. 1-4
1	1	Kupplungsstern	410 14 028	410 14 028	410 14 028	410 14 028	Coupling star
2	1	Kupplungskäfig	424 41 232	424 41 232	424 41 232	424 41 232	Coupling cage
3	2	Rillenkugellager	922 40 005	922 40 005	922 40 005	922 40 005	Grooved ball bearing
4	1	Distanzhülse	908 83 019	908 83 019	908 83 019	908 83 019	Distance sleeve
5	1	Welle Eintauchtiefe 700 mm Eintauchtiefe 1000 mm Eintauchtiefe 1200 mm Eintauchtiefe 1500 mm	424 41 507 424 41 510 424 41 512 424 41 515	424 41 507 424 41 510 424 41 512 -	424 41 507 424 41 510 424 41 512 424 41 515	424 41 507 424 41 510 424 41 512 -	Shaft Immersion length 700mm Immersion length 1000mm Immersion length 1200mm Immersion length 1500mm
6	2	Wellendichtring (FKM)	925 11 001	925 11 001	925 11 001	925 11 001	Shaft seal (FKM)
7	1	Innenrohr mit Pos. 6, 8 und 10 Eintauchtiefe 700 mm Eintauchtiefe 1000 mm Eintauchtiefe 1200 mm Eintauchtiefe 1500 mm	424 41 707 424 41 710 424 41 712 424 41 715	424 41 707 424 41 710 424 41 712 -	424 61 707 424 61 710 424 61 712 424 61 715	424 61 707 424 61 710 424 61 712 -	Inner tube with Pos. 6, 8 and 10 Immersion length 700mm Immersion length 1000mm Immersion length 1200mm Immersion length 1500mm
8	1	Führungslager Eintauchtiefe 700 mm Eintauchtiefe 1000 mm Eintauchtiefe 1200 mm Eintauchtiefe 1500 mm	424 41 239 424 41 236 424 41 237 424 41 240	424 41 239 424 41 236 424 41 237 -	424 41 239 424 41 236 424 41 237 -	424 41 239 424 41 236 424 41 237 -	Guide bearing Immersion length 700mm Immersion length 1000mm Immersion length 1200mm Immersion length 1500mm
9	1	O-Ring Ø 32,2 x 3 (FKM)	925 65 003	925 65 003	925 65 003	925 65 003	O-ring Ø 32,2 x 3 (FKM)
1	1	O-Ring Ø 32 x 3 (EPDM)*	925 65 026	925 65 026	925 65 026	925 65 026	O-ring Ø 32 x 3 (EPDM)*
10	1	Zentrierstern	424 41 234	424 41 234	424 61 234	424 61 234	Centering star
11	1	Sicherungsring	918 80 002	918 80 002	918 80 002	918 80 002	Circlip
12	1	Überwurfmutter	907 90 070	907 90 070	907 90 070	907 90 070	Union nut
13	1	Außenrohr Eintauchtiefe 700 mm Eintauchtiefe 1000 mm Eintauchtiefe 1200 mm Eintauchtiefe 1500 mm	424 41 607 424 41 610 424 41 612 424 41 615	424 41 607 424 41 610 424 41 612 -	424 61 607 424 61 610 424 61 612 424 61 615	424 61 607 424 61 610 424 61 612 -	Outer tube Immersion length 700mm Immersion length 1000mm Immersion length 1200mm Immersion length 1500mm
14	1	Lagergehäuse	424 41 031	424 41 031	424 61 031	424 61 031	Bearing housing
15	1	Rotor	420 24 298	424 41 034	420 24 298	424 41 034	Impeller
16	1	Fußstück	424 41 032	424 41 033	424 61 032	424 61 033	Foot piece
		Lebensmittel-Schmierfett / kg (für Wellendichtringe)	952 00 012	952 00 012	952 00 012	952 00 012	Grease (foodgrade) / kg (for shaft seals)
		Zubehör:					Accessories:
1	1	Schlauchanschluss kpl. DN 19, Pos. 17 - 19	959 04 053	959 04 053	959 04 101	959 04 101	Hose connection cpl. DN 19, Pos. 17 - 19
17	1	Flachdichtung	925 64 002	925 64 002	925 64 003	925 64 003	Flat seal
18	1	Schlauchstecker DN 19	959 05 067	959 05 067	959 05 084	959 05 084	Hose connector DN 19
19	1	Knebelüberwurfmutter G 1 1/4	907 90 024	907 90 024	907 90 026	907 90 026	Union nut G 1 1/4
		wahlweise:					optional:
1	1	Schlauchanschluss kpl. DN 21, Pos. 17 - 19	959 04 149	959 01 149	959 04 150	959 04 150	Hose connection cpl. DN 21, Pos. 17 - 19
17	1	Flachdichtung	925 64 002	925 64 002	925 64 003	925 64 003	Flat seal
18	1	Schlauchstecker DN 21	959 05 281	959 05 281	959 05 282	959 05 282	Hose connector DN 21
19	1	Knebelüberwurfmutter G 1 1/4	907 90 024	907 90 024	907 90 026	907 90 026	Union nut G 1 1/4
		wahlweise:					optional:
1	1	Schlauchanschluss kpl. DN 25, Pos. 17 - 19	959 04 052	959 04 052	959 04 102	959 04 102	Hose connection cpl. DN 25, Pos. 17 - 19
17	1	Flachdichtung	925 64 002	925 64 002	925 64 003	925 64 003	Flat seal
18	1	Schlauchstecker DN 25	959 05 066	959 05 066	959 05 085	959 05 085	Hose connector DN 25
19	1	Knebelüberwurfmutter G 1 1/4	907 90 024	907 90 024	907 90 026	907 90 026	Union nut G 1 1/4
20	1	FLUX-Clip	001 10 424	001 10 424	001 10 424	001 10 424	FLUX-Clip
		* als Sonderausführung lieferbar					* available as special version

Rights reserved to make alterations