

F 430 S - 41/38

F 430 S - 41/37 Z

F 430 S - 50/38

F 430 S - 50/45 Z

Ersatzteilliste 430 80 026 · 11/11

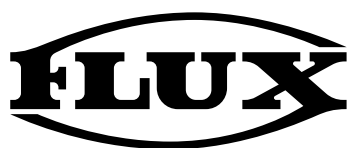
Fasspumpe aus Edelstahl 1.4571 (S)

Spare parts list

Barrel Pump in stainless steel 316 Ti (S)

Liste de pièces de rechange

Pompe Vide-fûts en acier inoxydable 316 Ti (S)



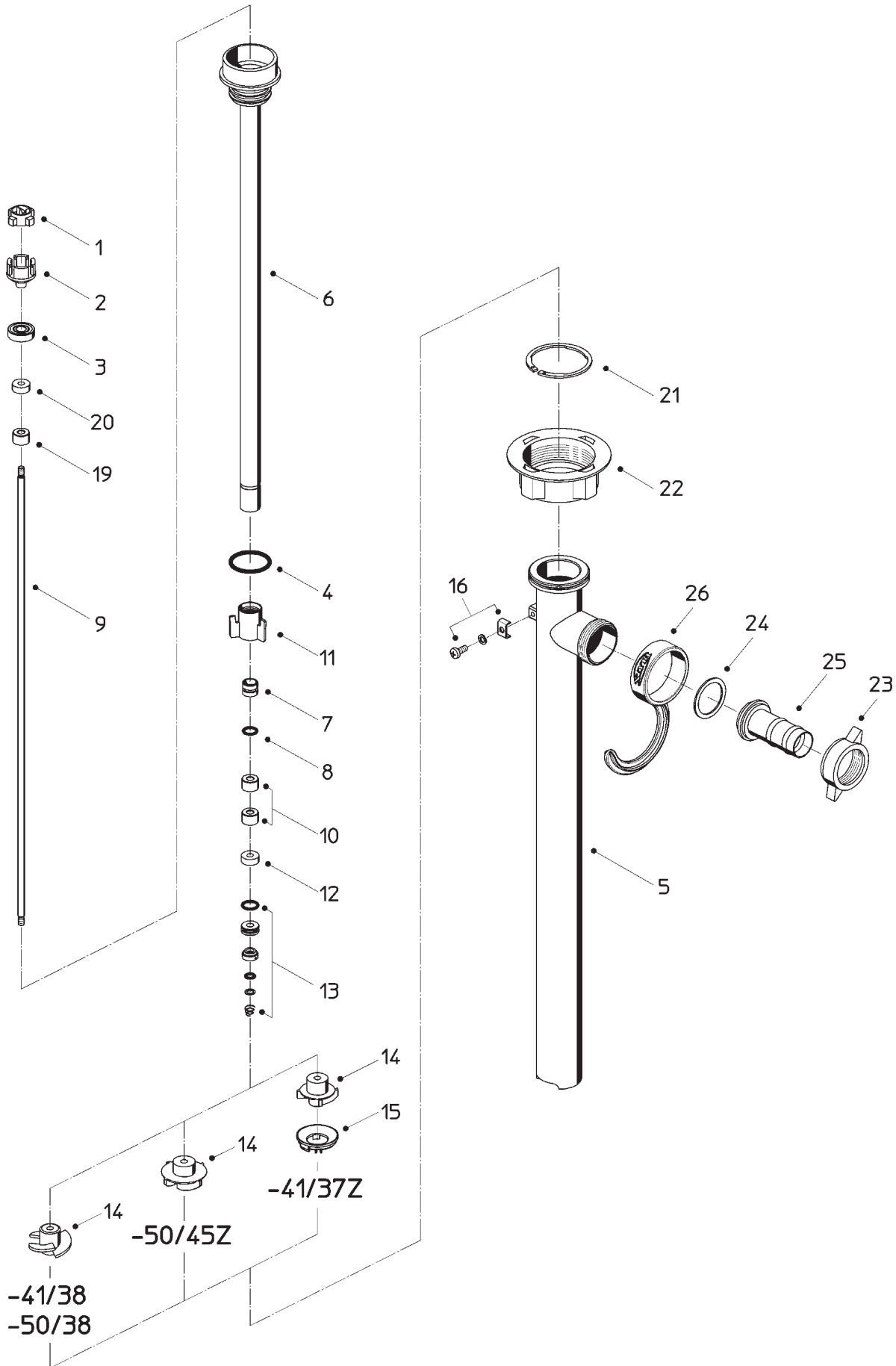
FLUX-GERÄTE GMBH
Talweg 12 · D-75433 Maulbronn
Tel. 070 43/101-0 · Fax 070 43/101-444
Fax International ++49 70 43 / 1 01 -555
info@flux-pumpen.de · www.flux-pumpen.de



Fasspumpe
Barrel Pump
Pompe Vide-fûts

F 430 S

01/07
430 80 026



Änderungen vorbehalten.

Pos. Nr. Rep.	Stück/ Gerät Qty./ Unit Qté./ Unité	Bestellbezeichnung	Bestell-Nr. / Part No. / Référence				Description
			F 430 S -41/38	F 430 S -41/37Z	F 430 S -50/38	F 430 S -50/45Z	
	1	Innenrohr kpl., Pos. 1-4,6-14,19,20 Eintauchtiefe 700 mm Eintauchtiefe 1000 mm Eintauchtiefe 1200 mm	430 90 259 430 90 260 430 90 261	430 90 269 430 90 270 430 90 271	430 90 259 430 90 260 430 90 261	430 90 279 430 90 280 430 90 281	Inner tube cpl., Pos. 1-4,6-14,19,20 Immersion length 700 mm Immersion length 1000 mm Immersion length 1200 mm
	1	Außenrohr kpl., Pos. 5,15-18,21,22 Eintauchtiefe 700 mm Eintauchtiefe 1000 mm Eintauchtiefe 1200 mm	430 90 312 430 90 313 430 90 314	430 90 322 430 90 323 430 90 324	430 90 340 430 90 341 430 90 342	430 90 332 430 90 333 430 90 334	Outer tube cpl., Pos. 5,15-18,21,22 Immersion length 700 mm Immersion length 1000 mm Immersion length 1200 mm
1	1	Kupplungskäfig kpl., Pos 1-3	425 22 000	425 22 000	425 22 000	425 22 000	Coupling cage cpl., Pos. 1-3
1	1	Kupplungsstern	410 14 028	410 14 028	410 14 028	410 14 028	Coupling star
2	1	Kupplungskäfig	420 51 275	420 51 275	420 51 275	420 51 275	Coupling cage
3	1	Rillenkugellager	922 40 005	922 40 005	922 40 005	922 40 005	Grooved ball bearing
4	1	O-Ring Ø 32,2 x 3 (FKM)	925 65 003	925 65 003	925 65 003	-	O-ring Ø 32,2 x 3 (FKM)
1	1	O-Ring Ø 32,2 x 3 (FEP)*	925 65 020	925 65 020	925 65 020	-	O-ring Ø 32,2 x 3 (FEP)*
4	1	O-Ring Ø 41 x 3 (FKM)	-	-	-	925 75 022	O-ring Ø 41 x 3 (FKM)
1	1	O-Ring Ø 41 x 3 (FEP)*	-	-	-	925 75 038	O-ring Ø 41 x 3 (FEP)*
5	1	Außenrohr Eintauchtiefe 700 mm Eintauchtiefe 1000 mm Eintauchtiefe 1200 mm	430 21 107 430 21 110 430 21 112	430 21 107 430 21 110 430 21 112	430 21 307 430 21 310 430 21 312	430 21 207 430 21 210 430 21 212	Outer tube Immersion length 700 mm Immersion length 1000 mm Immersion length 1200 mm
6	1	Innenrohr mit Pos. 7, 10 und 11					Inner tube with Pos. 7, 10 and 11
	1	Eintauchtiefe 700 mm	430 90 292	430 90 292	430 90 292	430 90 302	Immersion length 700 mm
	1	Eintauchtiefe 1000 mm	430 90 293	430 90 293	430 90 293	430 90 303	Immersion length 1000 mm
	1	Eintauchtiefe 1200 mm	430 90 294	430 90 294	430 90 294	430 90 304	Immersion length 1200 mm
7	3	Stützlager mit Pos. 8 Eintauchtiefe 700 mm	920 51 012	920 51 012	920 51 012	920 51 012	Support bearing with Pos. 8 Immersion length 700 mm
	5	Eintauchtiefe 1000 mm					Immersion length 1000 mm
	6	Eintauchtiefe 1200 mm					Immersion length 1200 mm
8	6	O-Ring Ø 10 x 2 (NBR)	925 23 005	925 23 005	925 23 005	925 23 005	O-ring Ø 10 x 2 (NBR)
9	1	Welle Eintauchtiefe 700 mm Eintauchtiefe 1000 mm Eintauchtiefe 1200 mm	420 51 247 420 51 250 420 51 252	420 51 247 420 51 250 420 51 252	420 51 247 420 51 250 420 51 252	420 51 247 420 51 250 420 51 252	Shaft Immersion length 700 mm Immersion length 1000 mm Immersion length 1200 mm
10	2	Gleitlager	920 51 013	920 51 013	920 51 013	920 51 013	Slide bearing
11	1	Zentrierstern	420 51 282	420 51 282	420 51 282	430 21 201	Centering star
12	1	Wellendichtring (FKM)	925 11 001	925 11 001	925 11 001	925 11 001	Shaft seal (FPM)
13	1	Gleitringdichtung (FKM)	958 25 055	958 25 055	958 25 055	958 25 055	Sliding ring gasket (FKM)
	1	Gleitringdichtung (FFKM)*	958 25 092	958 25 092	958 25 092	958 25 092	Sliding ring gasket (FFKM)*
14	1	Rotor	420 24 296	430 21 431	420 24 296	430 21 401	Impellor
15	1	Druckring	-	430 21 400	-	-	Pressure ring
16	1	Potentialausgleich (Anschlusssteile)	947 12 011	947 12 011	947 12 011	947 12 011	Earth connection (connecting parts)
19	1	Gleitlager	920 51 013	920 51 013	920 51 013	920 51 013	Slide bearing
20	1	Wellendichtring (NBR)	925 10 001	925 10 001	925 10 001	925 10 001	Shaft seal (NBR)
21	1	Sicherungsring	918 80 002	918 80 002	918 80 002	918 80 002	Circlip
22	1	Überwurfmutter	907 90 070	907 90 070	907 90 070	907 90 070	Union nut
	1	Überwurfmutter(CuZn)*	907 90 001	907 90 001	907 90 001	907 90 001	Union nut (brass)*
		Lebensmittel-Schmierfett / kg (für Wellendichtringe und Innenrohr)	952 00 012	952 00 012	952 00 012	952 00 012	Food grade grease / kg (for shaft seals and inner tube)
		Zubehör:					Accessories:
		wahlweise:					optional:
23	1	Schlauchanschluss DN 19, Pos. 23-25	959 04 061	959 04 061	959 04 061	959 04 061	Hose connection DN 19, Pos. 23-25
24	1	Knebelüberwurfmutter G 1 1/4	907 90 002	907 90 002	907 90 002	907 90 002	Union nut G 1 1/4
24	1	Flachdichtung	925 64 002	925 64 002	925 64 002	925 64 002	Flat seal
25	1	Schlauchstecker DN 19	959 05 093	959 05 093	959 05 093	959 05 093	Hose connector DN 19
		wahlweise:					optional:
23	1	Schlauchanschluss DN 25, Pos. 23-25	959 04 041	959 04 041	959 04 041	959 04 041	Hose connection DN 25, Pos. 23-25
24	1	Knebelüberwurfmutter G 1 1/4	907 90 002	907 90 002	907 90 002	907 90 002	Union nut G 1 1/4
24	1	Flachdichtung	925 64 002	925 64 002	925 64 002	925 64 002	Flat seal
25	1	Schlauchstecker DN 25	959 05 048	959 05 048	959 05 048	959 05 048	Hose connector DN 25
26	1	FLUX-Clip * als Sonderausführung lieferbar	001 10 424	001 10 424	001 10 424	001 10 424	FLUX-Clip * available as special version

Désignation

Tube intérieur cpl., rep. 1-4, 6-14, 19, 20
Longueur 700 mm
Longueur 1000 mm
Longueur 1200 mm

Tube extérieur cpl., rep. 5, 15-18, 21, 22
Longueur 700 mm
Longueur 1000 mm
Longueur 1200 mm

Cage d'accouplement cpl., rep. 1-3
Etoile d'accouplement
Cage d'accouplement
Roulement à billes

Joint torique Ø 32,2 x 3 (FKM)
Joint torique Ø 32,2 x 3 (FEP)*
Joint torique Ø 41 x 3 (FKM)
Joint torique Ø 41 x 3 (FEP)*

Tube extérieur
Longueur 700 mm
Longueur 1000 mm
Longueur 1200 mm

Tube intérieur avec rep. 7, 10 et 11
Longueur 700 mm
Longueur 1000 mm
Longueur 1200 mm

Palier de support avec rep. 8
Longueur 700 mm
Longueur 1000 mm
Longueur 1200 mm
Joint torique Ø 10 x 2 (NBR)

Arbre
Longueur 700 mm
Longueur 1000 mm
Longueur 1200 mm

Palier glissant
Etoile de centrage
Joint à lèvres (FPM)

Garniture d'étanchéité (FKM)
Garniture d'étanchéité (FFKM)*
Turbine
Bague de pression

Compensation de potentiel

Palier glissant
Joint à lèvres (NBR)
Circlip
Ecrou-raccord
Ecrou-raccord (CuZn)*

Graisse spéciale alimentaire / kg
(pour joints à lèvres et tube intérieur)

Accessoires:

facultatif:
Raccord de sortie DN 19, rep. 23-25
Ecrou-raccord G 1 1/4
Joint plat
Embout cannelé DN 19

facultatif:
Raccord de sortie DN 25, rep. 23-25
Ecrou-raccord G 1 1/4
Joint plat
Embout cannelé DN 25

FLUX-Clip
* disponible en version spéciale

Sous réserve de modifications